



CATALOGUE

QUI SOMMES NOUS ?



MAINTENANCE INDUSTRIELLE

Notre société GMI Maintenance Industrielle, fondée en 2004 par Stéphane Geffroy, réalise des prestations de service dans les domaines de la maintenance, du montage industriel, de la chaudronnerie et de la métallerie.

Nous disposons d'un atelier de fabrication de 800m² avec un parc machines (cisaille, presse plieuse, découpe laser, rouleuse...).

Nous intervenons aussi bien pour les particuliers, les professionnels et les collectivités. Notre rayon d'intervention se situe principalement dans le Grand-Ouest.



DESIGN SUR MESURE

Notre expertise en métallerie nous a permis de créer en 2022 la première filiale de l'entreprise : GDM Design & Métal.

Avec cette nouvelle entreprise, nous répondons à une demande croissante d'ameublement et d'aménagement sur mesure au style industriel : escaliers, verrières, tables, étagères...

Nos équipes qualifiées et notre parc machine diversifié, nous permettent de réaliser des ouvrages parfaitement adaptés à vos demandes. Que vous soyez architecte, maître d'œuvre, entreprise ou particulier, nous travaillons les métaux les plus nobles (acier, aluminium, inox, ...), pour vous garantir des réalisations de qualité.



CHAUDRONNERIE INDUSTRIELLE

Du choix de la matière première (alu, inox, acier) à la fabrication dans nos ateliers en passant par une étude de projet sur mesure, notre société vous propose tous types d'ouvrages.

Grâce à leurs compétences et leurs expériences, nos chaudronniers (-ères) fabriquent des pièces uniques de qualité.



LA MÉTHANISATION

De la conception à la réalisation nos équipes sont en mesure de fabriquer des éléments en inox pour des sites de méthanisation;

collecteur



mélangeur



trappe de fosse



nourrice de distribution d'eau



porte trou d'hommes





CONVOYEURS INDUSTRIELS

Que cela soit dans le milieu céréalier, agroalimentaire ou du bâtiment, nous réalisons et fabriquons selon vos besoins des convoyeurs à chaîne, tapis, rouleaux... Notre équipe de techniciens de maintenance réalise le montage sur site.



mélangeur avec convoyeur



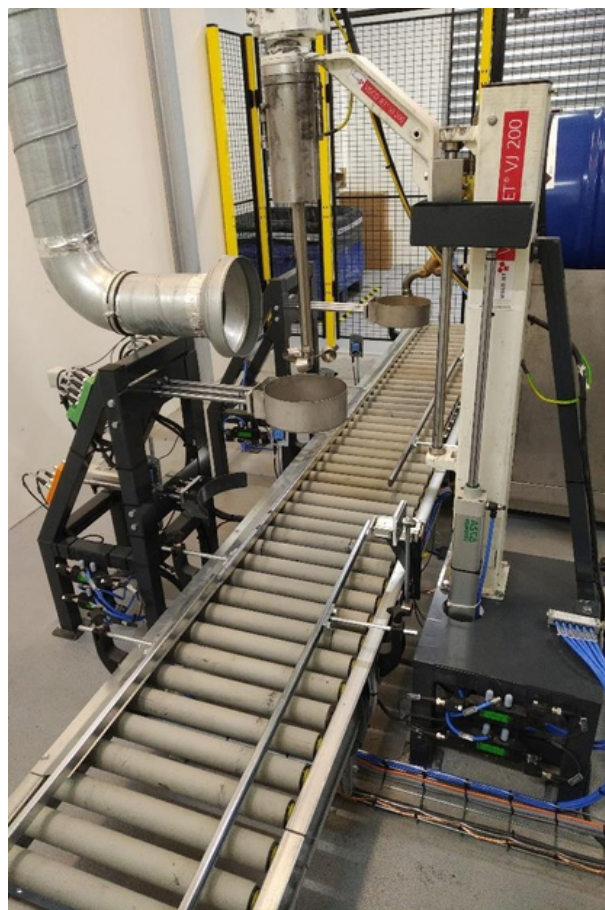


DES OUVRAGES SUR MESURES

Vous avez un projet de réalisation propre à votre entreprise ? En lien avec notre bureau d'étude, nous étudions ensemble vos besoins et proposons un process et/ou un prototype sur mesure.

Après validation, la fabrication sera réalisée dans nos ateliers avec nos équipes de chaudronnerie et montée par nos équipes sur site.

doseur peinture



station de traitement d'eau



passerelle



évier



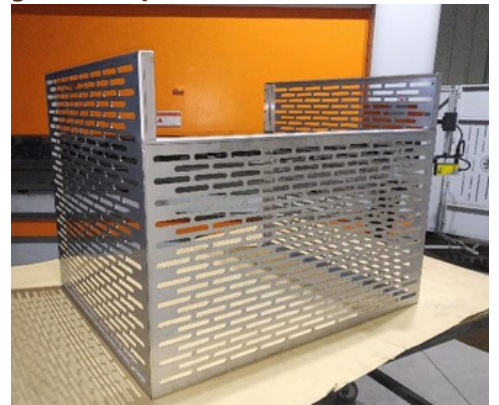
moules à gâteaux



barbecue



grille de protection machine



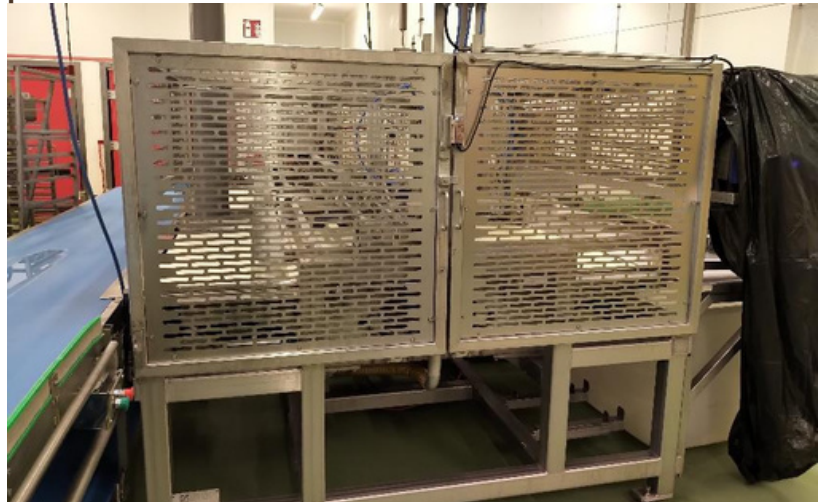
bacs



potence pour pompe



protection machine



grilles de protection machine



LA SÉCURISATION

Nous sommes en mesure de répondre selon les normes de sécurité à toutes demandes de protection de machine, d'accès, de circulation...

La sécurité : une affaire de tous !



grilles de protection d'accès

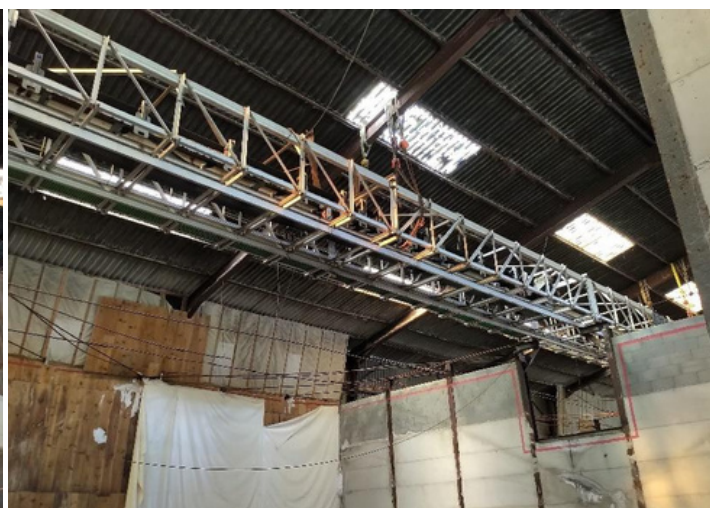


passerelle inox



PASSERELLES MÉTALLIQUES

Vous avez un besoin de changer ou de créer des accès par passerelles pour aménager votre site ? Notre bureau d'études réalisera les plans et nos équipes se chargeront de la fabrication et du montage au sol et/ou en hauteur.



kiosque magasin



OUVRAGES INTÉRIEURS

Nous réalisons pour des agences des éléments métalliques pour l'aménagement intérieurs de leurs clients : enseignes de magasins, particuliers... Nous nous adaptons aux cahiers des charges et prenons en compte l'environnement des lieux pour des partenariats durables et de qualité.

abri à vélos et voitures



OUVRAGES EXTÉRIEURS

Nos ouvrages peuvent être confronté aux intempéries. Pour cela, nous portons une importance particulière dans le choix de nos matériaux. La finition protection est adaptée à chaque projet pour une durée optimale (thermolaquage, galvanisation à chaud...).

MAINTENANCE CURATIVE ET PRÉVENTIVE

MONTAGE

Pour vous garantir le bon fonctionnement de vos machines de production, nos techniciens qualifiés vous accompagnent dans la prévention, l'entretien, mais aussi le dépannage de vos outils de production.

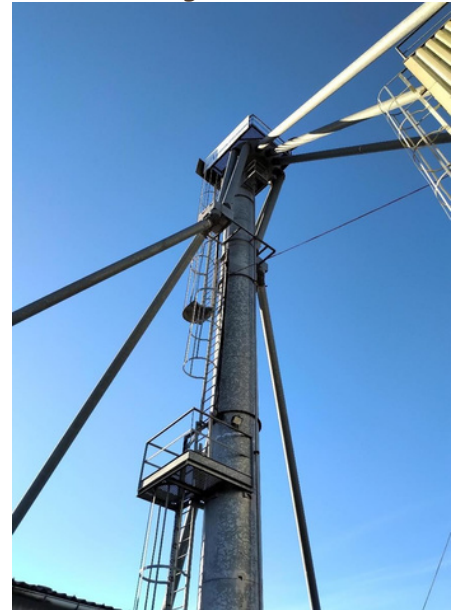
Notre savoir-faire nous permet de monter nos fabrications et tous types de matériels (ligne de production, convoyeurs, cellules...) au sol ou en hauteur sur site.



centre de collecte céréales



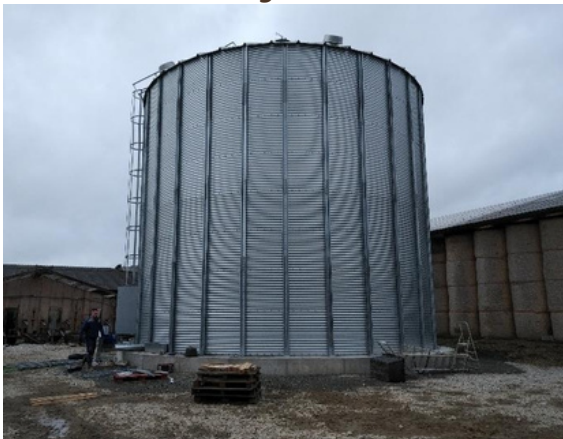
élévateur à godets



boisseau de chargement



cellules de stockage céréales



COOPÉRATIVES AGRICOLES

Nous intervenons sur site pour un entretien régulier des différents éléments de vos infrastructures. En cas de panne, notre service de maintenance est à votre écoute pour intervenir dans les meilleurs délais.

Notre expertise dans le domaine agricole et céréalier, nous permet de vous accompagner dans vos projets neufs ou de rénovation : de l'étude au montage sur site.

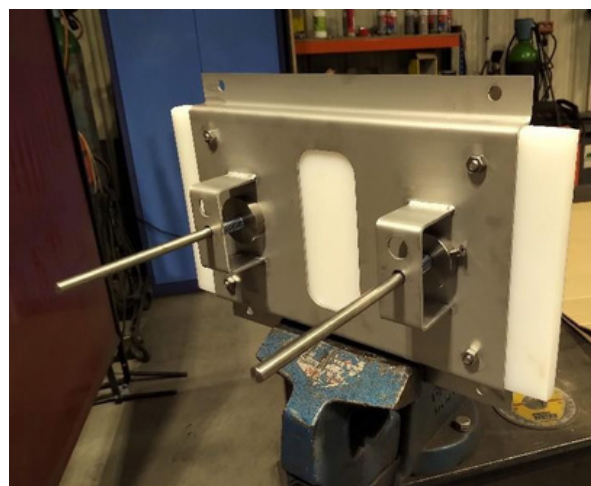
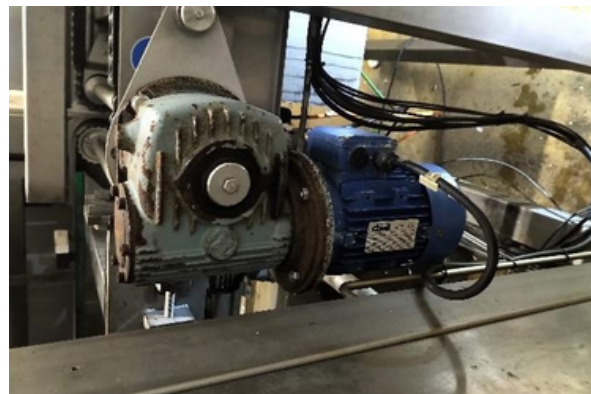
système de convoyage caoutchouc



répartiteur de légumes



motoréducteur



entretien quai niveleur

EN AGROALIMENTAIRE

Les compétences de nos techniciens assurent un respect des réglementations d'hygiène et de sécurité durant nos interventions.

Conscient des nombreuses contraintes spécifiques à chaque usine, nos équipes savent s'adapter à vos besoins pour intervenir dans les meilleurs conditions et délais.

convoyeur à rouleaux de retournement



NOS SOLUTIONS ÉNERGETIQUES

Nous nous positionnons comme un acteur de la transition énergétique en proposant aux entreprises ou collectivités, des solutions afin de réduire leur consommation énergétique.

Nous analysons vos besoins pour mieux comprendre votre problématique et établir ensemble une réponse environnementale adaptée.





BORNES DE RECHARGE

Nous installons des points de recharge adaptés à vos besoins. Nos bornes communicantes vous permettent de recharger tous types de véhicules en toute sécurité.



Bornes de recharge de 3 à 22Kw AC



Solution adaptée pour l'ensemble des véhicules



Accompagnement à l'aide ADVENIR



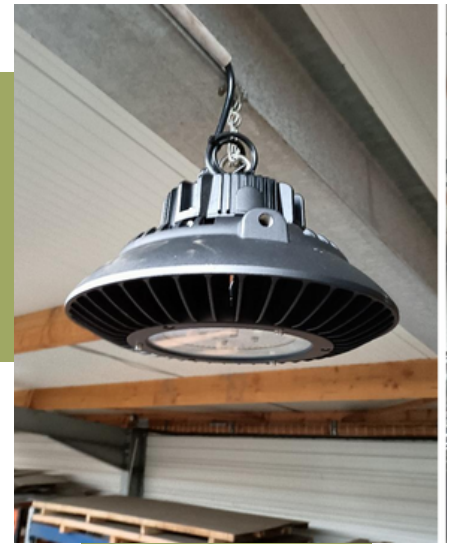
Régulation de votre consommation



Certification IRVE



Maintenance annuelle



L'OFFRE RELAMPING

Le relamping consiste à remplacer vos éclairages à ampoules halogènes classiques par des équipements LED dans le but de réduire votre consommation d'électricité.

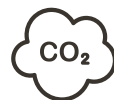
Une gestion intelligente de vos équipements permettra de maîtriser votre consommation.



Réduire vos investissements



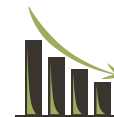
Réduire votre consommation énergétique



Réduire votre empreinte carbone



Améliorer le confort de vos équipes



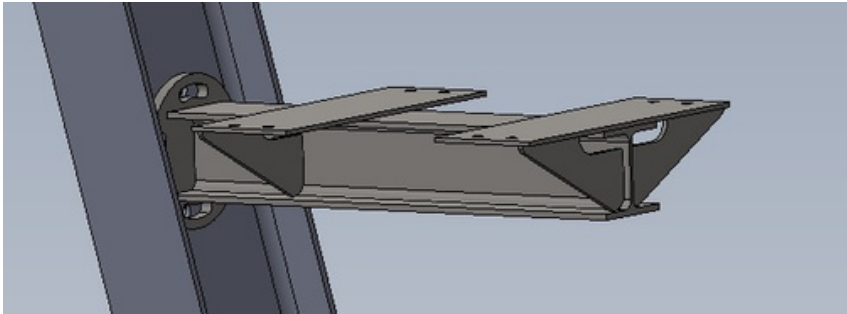
Maîtriser votre consommation

STRUCTURES PHOTOVOLTAÏQUES

Dans la continuité de notre engagement dans la transition énergétique, nous proposons des protections pour onduleurs de panneaux photovoltaïques.

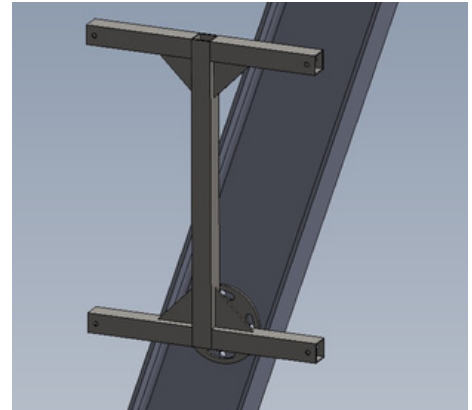
Pour satisfaire toutes demandes, nous adaptons nos réalisations à chaque projet.

SUPPORT POUR ONDULEUR SUR PIED - V1 :

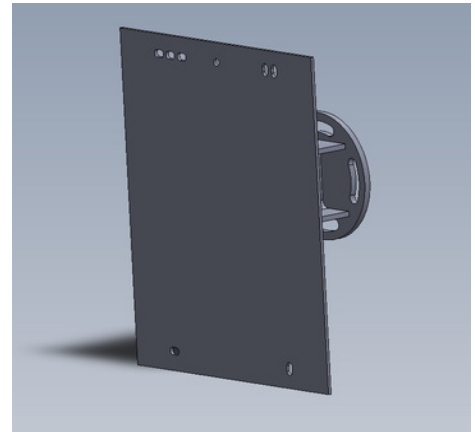


OMBRIERES PV

SUPPORT POUR ONDULEURS ET TBGT - S1 :



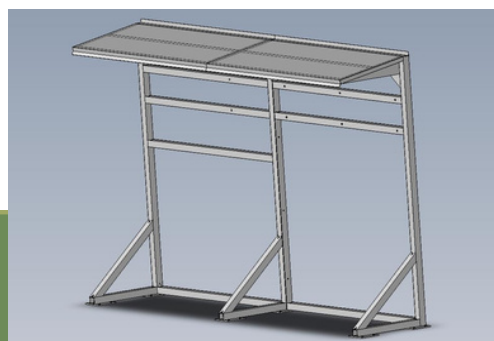
SUPPORT POUR ONDULEURS ET TBGT - S2 :



CHAMPS ET TOITURES PV



CHASSIS AUTOPORTANT 36/100K
C1

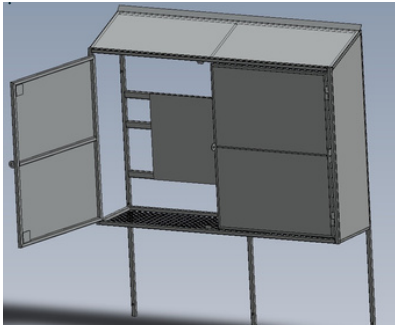


CHASSIS AUTOPORTANT 36/100K
C2

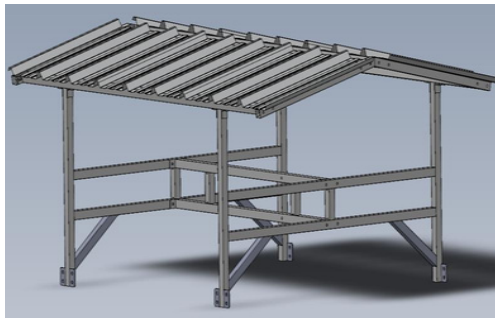


CHASSIS AUTOPORTANT 36/250K
C3

CHASSIS MURALE 36/100K – C4

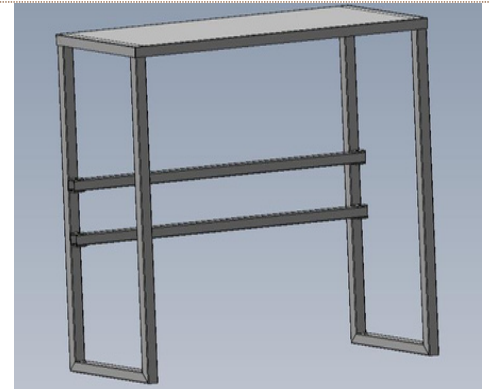


CHASSIS SUR PLOT 100/300K – C5 :



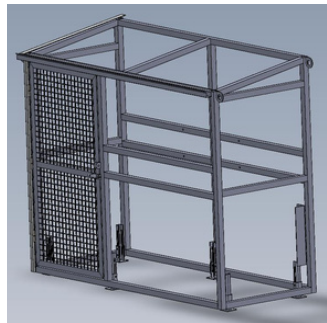
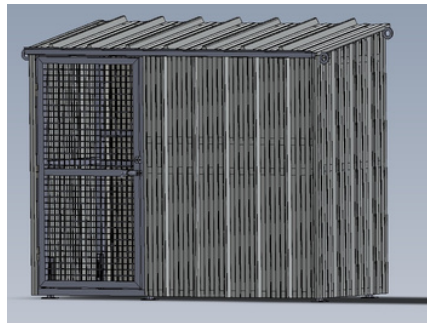
CHAMPS ET TOITURES PV

CHASSIS SUR PLOT OU AUTOPORTANT 36-100K – C6 :



CHAMPS ET TOITURES PV

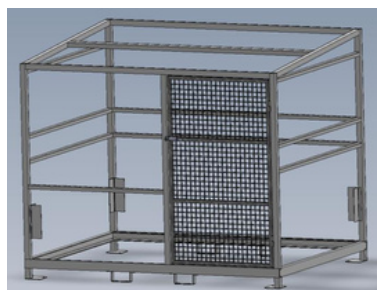
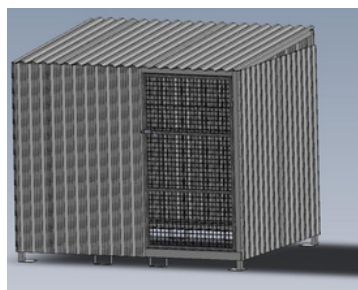
LOCAL 36/100K – T2 :



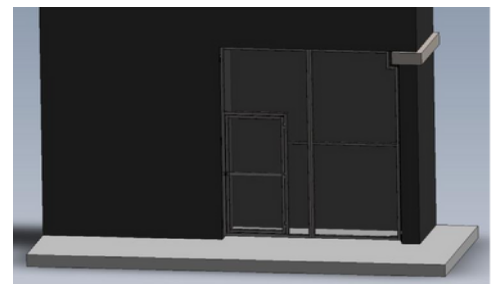
LOCAL 36/100K – T3 DEMONTABLE :



LOCAL 100/400K – T4 :



GRILLES DE PROTECTION - P1



CAPOTAGE DE PROTECTION - P2





Contactez-nous

 02.96.25.29.76

 contact@gmi22.fr

 2 PA La Gautraie Ouest
22230 TREMOREL

 www.gmi-maintenance-chaudronnerie